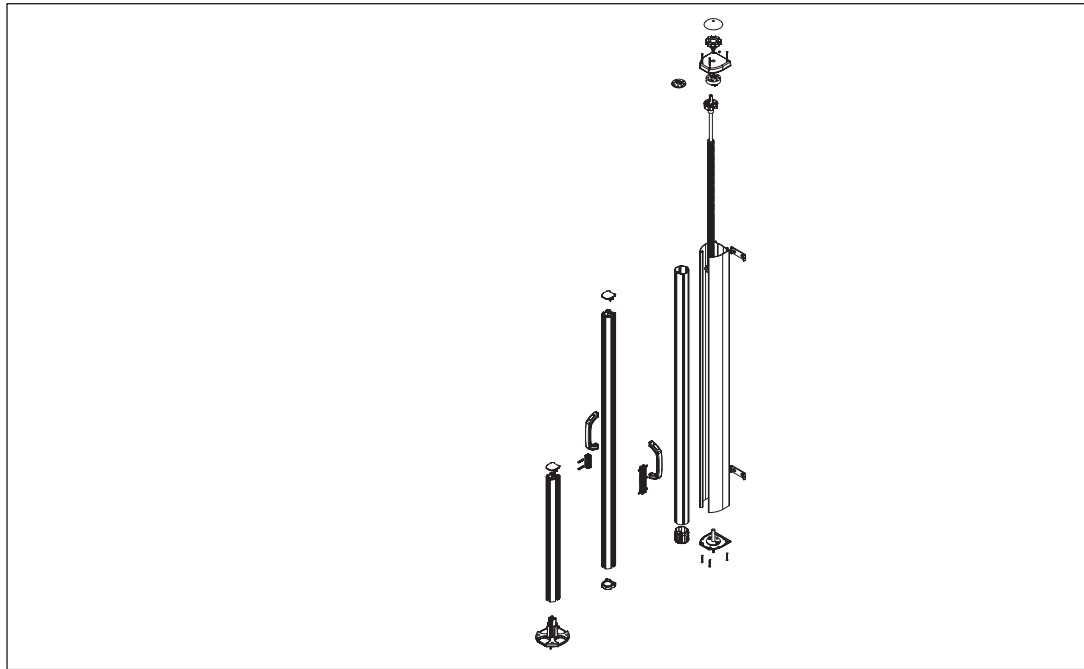


# Side Awning



## SIDE AWNING COMPONENT BOOK

SA60



# INDEX

	Page
Beskrivning Description .....	2
Sprängskiss Exploded view .....	3
Komponenter Components .....	4-5
Manövrering Operation .....	6
Tillverknings information Fabrication guidelines .....	6
Kapmått Cutting specification .....	6
Materialkalkyl Bill of material .....	6
Måttskisser Installation view .....	7

## Beskrivning

### Användningsområde

SA60 är en sidomarkis konstruerad för att ge en utdragbar sidoavskärmning. Produkten lämpar sig väl som komplement till en terrassmarkis och fungerar utmärkt på villor och radhus mm.

### Manövrering

Manövreras genom draghandtag som säkras i motstående golvfäste. En stor fördel med SA60 är att den har ett säkerhetsstopp som stannar produkten om man skulle tappa greppet om handtaget.

### Montering

SA60 monteras enkelt och mycket snabbt direkt på väggen.

### Komponenter

Gavlar, är tillverkade av pressgjutet aluminium. Ändskydd/styrningar är tillverkade av polyamid. Fästement är av rostfritt stål.

### Profiler

Kassett-, front- och stolpprofiler är tillverkade av strängpressat aluminium. Valsrör 63mm är tillverkat av specialförzinkat stål.

### Färger

Alla aluminiumprofiler samt färgmatchade komponenter pulverlackeras. Lagerhållna färger är färg 0001 (Vit RAL 9001), färg 0182 (Silver) och färg 0914 (Svart)

### Dimensioner

Höjd: Max. 2000mm, Min. 800mm  
Utfall: Max. 3500mm Akrylduk; 4000mm Screenshot,  
Min. 1000mm

### Icke standard artiklar

Artikelnummer märkt med "Nonstandard" lagras inte och har därför längre leveranstid. Minsta orderkvantitet (Min) gäller.

*Vi förbehåller oss rätten till konstruktionsändringar.*

## Description

### Range of application

SA60 is a side awning designed to give a retractable side shield. The product is well suited as a complement to a terrace awning and works excellent on villas and town houses etc.

### Operation

Operated through a pull handle which is secured in opposing floor bracket. A big advantage with SA60 is that you have securestop that stops the awning if you lose the handle.

### Installation

SA60 is easily and fast installed directly on the wall.

### Components

The end brackets are manufactured of pressure die-casted aluminium. The end caps and fabric guide are manufactured of polyamide. Fasteners of stainless steel.

### Profiles

Cassette, front profile and pole profile are manufactured of extruded aluminium. Roller tube 63mm are in special plated steel.

### Colours

All aluminium profiles and colour matched components are powder coated. Stocked colours are: colour 0001 (white RAL 9001), colour 0182 (Silver) and colour 0914 (black)

### Dimensions

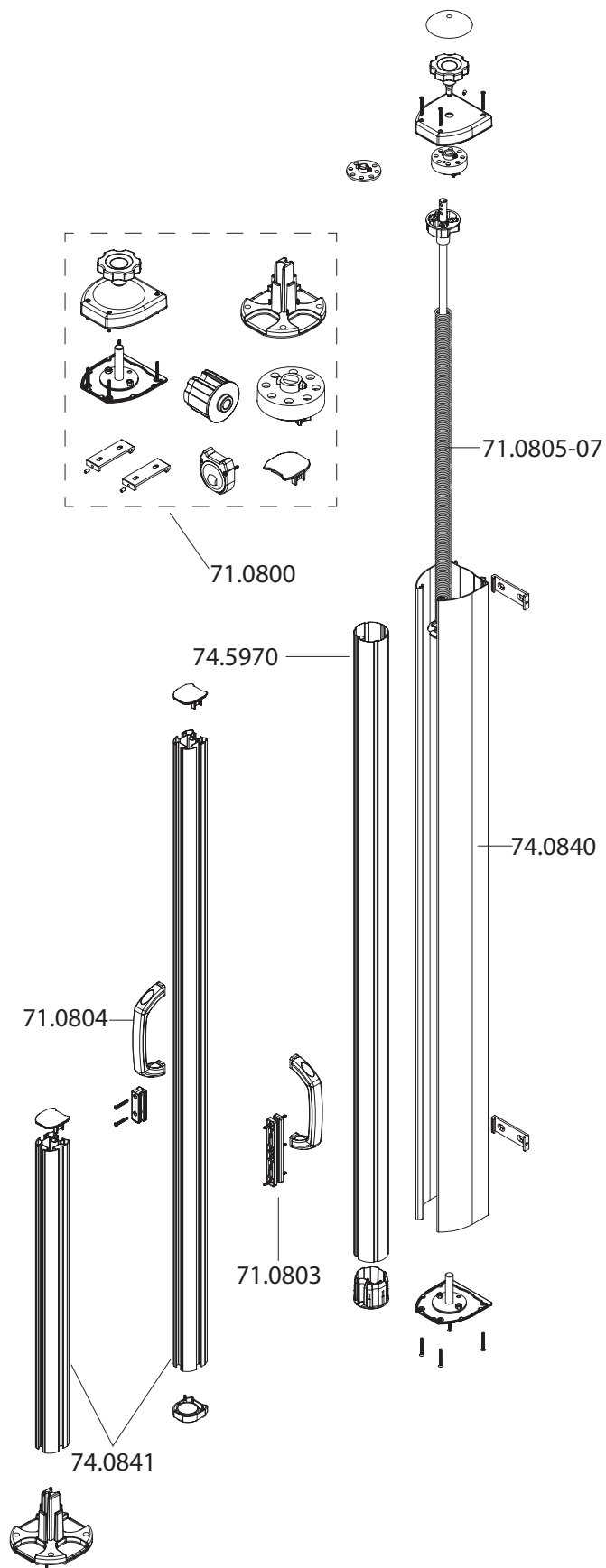
Height: Max. 2000mm, Min. 800mm  
Projection: Max. 3500mm Acrylic fabric; 4000mm  
Screen fabric, Min. 1000mm

### Nonstandard articles

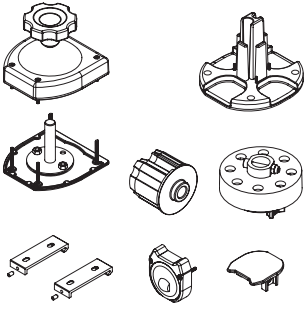
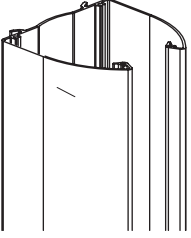
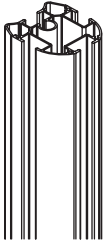
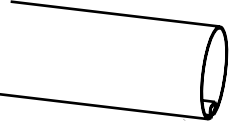
Article numbers marked "Nonstandard" are not kept in stock, which results in longer delivery times. Minimum order quantities (Min) apply.

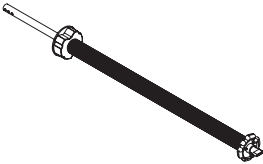

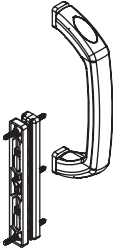

*Subject to changes without notice.*

Exploded view SA60



Artikel nr utan färgnummer  
Article No. without colour number

	Article No.	Description	Note	Stand. pack
		<b>Side awning SA60 kit</b> Mixed components <b>Sidomarkis SA60 sats</b> Blandade komponenter	SA60	
	<b>71.0800.0001</b>	Vit White		<b>1</b>
	<b>71.0800.0182</b>	Silver		<b>1</b>
	<b>71.0800.0914</b>	Svart Black		<b>1</b>
		<b>Cassette profile</b> Aluminium <b>Kassettprofil</b> Aluminium	SA60	
	<b>74.0840.0001</b>	Vit White	1 x 4 m	<b>4 m</b>
	<b>74.0840.0182</b>	Silver	1 x 4 m	<b>4 m</b>
	<b>74.0840.0914</b>	Svart Black	1 x 4 m	<b>4 m</b>
		<b>Front/Pole profile</b> Aluminium <b>Front/Stolpe profil</b> Aluminium	SA60	
	<b>74.0841.0001</b>	Vit White	1 x 4 m	<b>4 m</b>
	<b>74.0841.0182</b>	Silver	1 x 4 m	<b>4 m</b>
	<b>74.0841.0914</b>	Svart Black	1 x 4 m	<b>4 m</b>
		<b>Roller tube</b> Steel, special zinc plated, flat fabric groove <b>Valsrör</b> Stål, specialförszinkat, platt notspår	ø 63x1.0 mm	
	<b>74.5970.0000</b>		1 x 7 m	<b>7 m</b>

	Article No.	Description	Note	Stand. pack
	<p><b>71.0805.0000</b> <b>71.0806.0000</b> <b>71.0807.0000</b></p>	<p><b>Spring</b> Steel <b>Fjäder</b> Stål</p> <p>50 cm, up to projection 2000 mm. Height 800-1300 mm 90 cm, up to projection 2500 mm. Height 1300-1900 mm 140 cm, up to projection 4000 mm. Height 1900-2000 mm</p>	<p>SA60</p>	<p><b>1</b> <b>1</b> <b>1</b></p>
	<p><b>71.0804.0049</b></p>	<p><b>Hook &amp; Handle</b> Plastic, for frontal attack <b>Handtag &amp; Krok</b> Plast, för rak manövrering</p> <p>Svart Black</p>	<p>SA60</p>	<p><b>1</b></p>
	<p><b>71.0803.0049</b></p>	<p><b>Hook &amp; Handle</b> Plastic, for side attack <b>Handtag &amp; Krok</b> Plast, för sidomanövrering</p> <p>Svart Black</p>	<p>SA60</p>	<p><b>1</b></p>
	<p><b>71.0813.0049</b></p>	<p><b>Hook &amp; Socket</b> Plastic, for side attack <b>Handtag &amp; Krok</b> Plast, för sidomanövrering</p> <p>Svart Black , also included in 71.0803.0049</p>	<p>SA60, "Extra"</p>	<p><b>1</b></p>

## Operation SA60

SA60 is always manually operated by pulling the handle.

## Fabrication guidelines SA60

### Maximum dimensions

Height: Max. 2000mm, Min. 800mm

Projection: Max. 3500mm Akrylic fabric; 4000mm Screen fabric, Min. 1000mm

### Fabric

The fabric should be sewn in "laying" pieces as a drop arm awning.

The fabric should be centered on the roller tube and wrapped with the hem outwards.

### Spring tension

Will be tensioned at installation. The recommendation is 5 to 13 turns and will be adjusted after projection.

## Cutting specification SA60

### Deduction from total cassette height

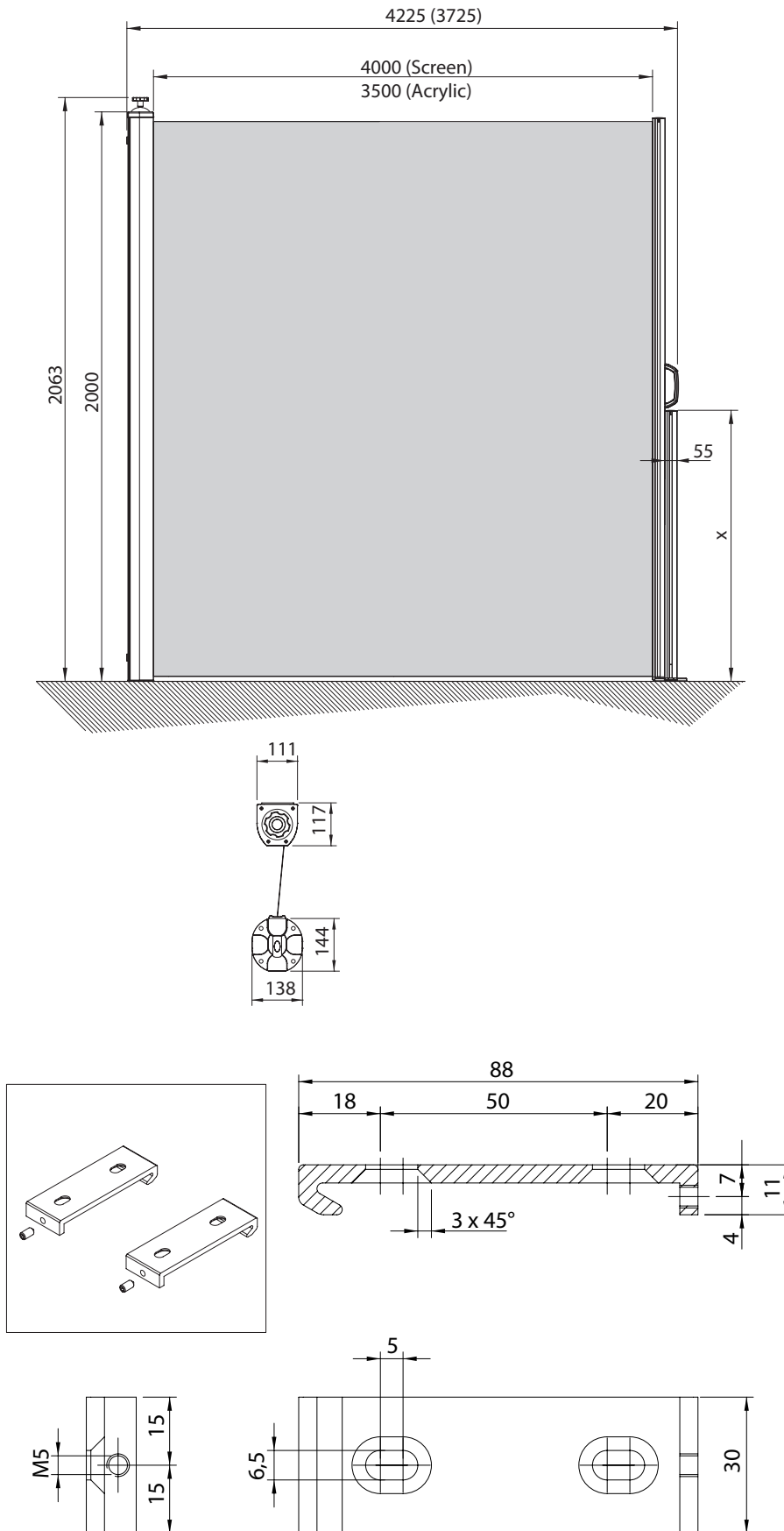
Cassette profile	-30mm
Front profile	-50mm
Roller tube Ø63mm	-55mm
Fabric height	-70mm

## Bill of material: SA60

	Colour [XXXX=code]	Qty			Unit	Pack [unit]
		Height x Projection				
		0,8-1,3m x 1,0-2,0m	1,3-1,9m x 1,0-2,5m	1,9-2,0m x 2,5-4,0m		
Horizontal						
Side awning SA60 kit	71.0800.XXXX	1	1	1	pcs	1
Hook & Handle for side attack	71.0803.0049	-	-	-	pcs	1
Hook & Handle for frontal attack	71.0804.0049	1	1	1	pcs	1
Spring 50 cm	71.0805.0000	1	-	-	pcs	1
Spring 90 cm	71.0806.0000	-	1	-	pcs	1
Spring 140 cm	71.0807.0000	-	-	1	pcs	1
Cassette profile	74.0840.xxxx	0,8-1,3	1,3-1,9	1,9-2,0	m	4 m
Front/Pole profile	74.0841.xxxx	0,8-1,3	1,3-1,9	1,9-2,0	m	4 m
Front/Pole profile	74.0841.xxxx	0,5-1,0	0,8-1,0	1,0-1,2	m	4 m
Roller tube	74.5970.0000	0,8-1,3	1,3-1,9	1,9-2,0	m	7 m



**Installation view SA60**



## HUNTER DOUGLAS SCANDINAVIA

PO Box 541  
SE-441 15 Alingsås  
Sweden  
Tel: +46-322 775 00  
Fax: +46-322 775 99  
E-mail: [order@hunterdouglas.se](mailto:order@hunterdouglas.se)

---

**HunterDouglas** 

[www.hunterdouglas.se](http://www.hunterdouglas.se)