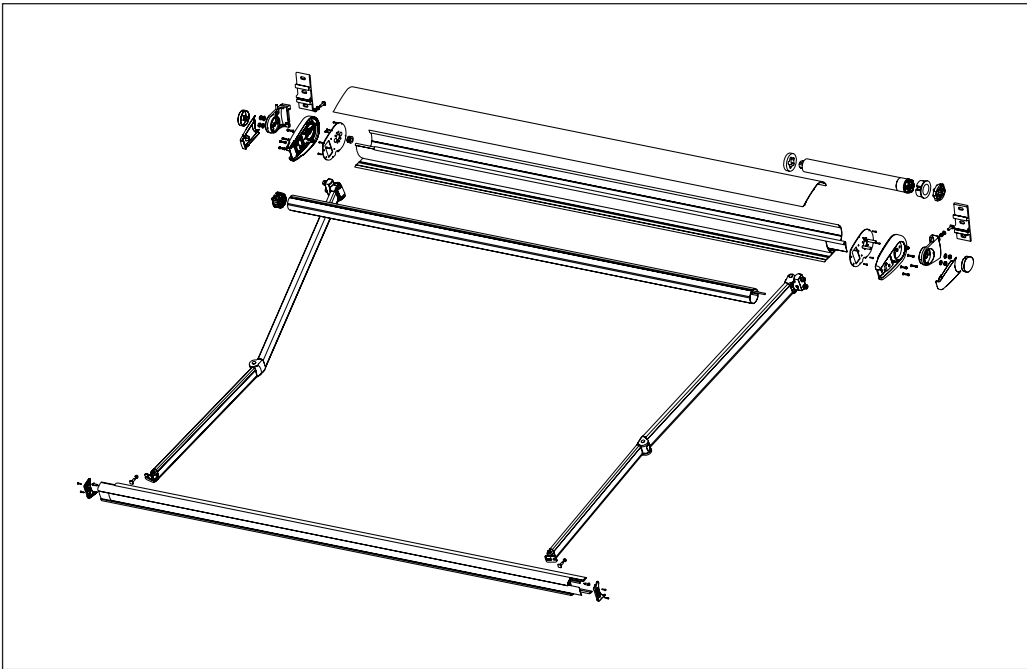
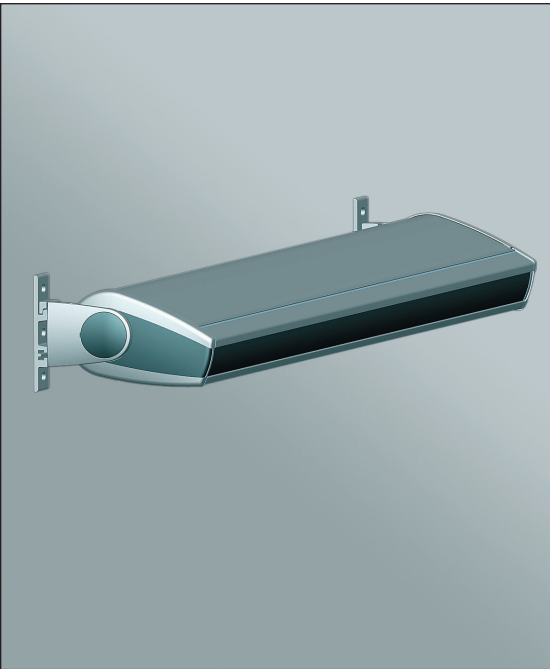


FA60-series



FOLDING ARM AWNING COMPONENT BOOK

FA62

FA64

INDEX

	Page
Beskrivning Description	2-3
Vindklassning Wind Classification	4
Sprängskiss Exploded view	5-6
Komponenter Components	7-16
Cross Reference.....	17
Fabrication guidelines.....	18-19
Materialkalkyl Bill of material	20-21
Byggmått Installation views	22-24

FÖRKLARINGAR

* efter ett artikelnummer hänvisar till rekommenderad skruv etc.

EXPLANATIONS

* after an article number refers to recommended screw etc.

Beskrivning

Användningsområde

FA62 är en extra kraftig vikarmsmarkis i helkassett konstruerad för villaterrasser, balkonger, kiosker, butiker, restauranger m.m. FA64 ger flexibilitet vid installationen samt möjlighet till bredare markis.

Manövrering

Utvändig eller invändig manövrering med motor. Motorn kan kompletteras med automatiska styrningar, t ex fjärrkontroll eller sol- och vindautomatik.

Montering

Markisen monteras enkelt direkt på väggen.

Vikarmar

Armkomponenterna är tillverkade av pressgjutet aluminium och armprofilerna av strängpressat aluminium. Dyneema®-band över knäled för ökad stabilitet. Extra kraftiga fjädrar ger en utmärkt dukspänning.

Komponenter

Monteringskonsoler är tillverkade av strängpressat aluminium. Bussningar för valsör 78 mm är tillverkade av pressgjutet zink. Pulverlackerade artiklar har färgnummer 0001 för vitt (RAL 9010), 0182 för silver och 0914 för svart. Obehandlade eller galvaniserade artiklar har färgnummer 0000. Ändskydd till frontprofil och är tillverkade av polyeten, lagerbussning i självsmörjande polyamid. Infärgade artiklar har färgnummer 0001 för vitt, 0049 för svart och 0182 för silver. Fästelement är tillverkade av rostfritt stål, förzinkat stål eller stål ytbehandlat med Dacro. 500 LC. Vevar är i RAL7035.

Profiler

Front- och kassettprofilerna är tillverkade av strängpressat aluminium. Pulverlackerade aluminiumprofiler har färgnummer 0001 för vitt(RAL9010), 0182 för silver och 0914 för svart. Valsör 78 mm är tillverkade av specialförzinkat stål.

Dimensioner FA62

Djup 280 mm
Höjd 178 mm
Utfall (m): 2.0, 2.5, 3.0 och 3.5.
Max bredd 5.0 m per enhet.
Pitchvinkel: 5 - 45°.

Dimensioner FA64

Djup 288 mm
Höjd 160 mm
Utfall (m): 2.0, 2.5, 3.0, 3.5 och 4.0.
Max bredd 7.0 m per enhet. (6m vid 4,0m utfall)
Pitchvinkel: 5 - 40°.

Ovanstående mått är rekommenderade maxmått som inte bör överskridas. Vid svåra monteringsförhållanden bör även dessa maxmått övervägas.

Icke standard artiklar

Artikelnummer märkt med "Nonstandard" lagerförs inte och har därför längre leveranstid. Minsta orderkvantitet (Min) gäller.

Vi förbehåller oss rätten till konstruktionsändringar.

Description

Range of application

FA62 is a heavy-duty folding arm awning designed for terraces, bungalows, balconies, kiosks, shops, restaurants etc. FA64 provides flexibility at installation and the possibility for a wider awning.

Operation

External or internal operation by motor. The motor can be completed with automatic controls, for example remote control or sun and wind sensors.

Installation

The awning can easily be installed directly onto the wall.

Folding arms

The arm components are manufactured of pressure die casted aluminium and the arm profiles of extruded aluminium. Dyneema® connection over knees improves the stability of the awning. Heavy-duty springs provide an excellent tension of the fabric.

Components

The installation brackets are manufactured of extruded aluminium. Bushings for roller tube 78 mm are manufactured of pressure die casted zinc.

Powder coated articles have colour code 0001 for white(RAL 9010), 0182 for silver and 0914 for black. Untreated or galvanised articles have colour code 0000. End caps for front profile are manufactured of polyethylene, bushing in self lubricating polyamide. Pigmented articles have colour code 0001 for white, 0049 for black and 0182 for silver. Fasteners are manufactured of stainless steel, zinc plated steel or steel surface treated with Dacro 500 LC. Crank handles in RAL7035.

Profiles

The front tube and cassette profiles are manufactured of extruded aluminium. Powder coated aluminium profiles have colour code 0001 for white(RAL9010), 0182 for silver and 0914 for black. Roller tube 78 is manufactured of special zinc plated steel.

Dimensions FA62

Depth 280 mm
Height 178 mm
Projection (m) 2.0, 2.5, 3.0 och 3.5.
Max width 5.0 m
Pitch angle: 5 - 45°.

Dimensions FA64

Depth 288 mm
Height 160 mm
Projection (m) 2.0, 2.5, 3.0, 3.5 och 4.0.
Max width 7.0 m (Max 6.0m at 4.0m projection).
Pitch angle: 5 - 40°.

The maximum measurements are recommended and should not be exceeded. If the installation conditions are difficult, even these dimensions should be reconsidered.

Nonstandard articles

Article numbers marked "Nonstandard" are not kept in stock, which results in longer delivery times. Minimum order quantities (Min) apply.

Subject to changes without notice.

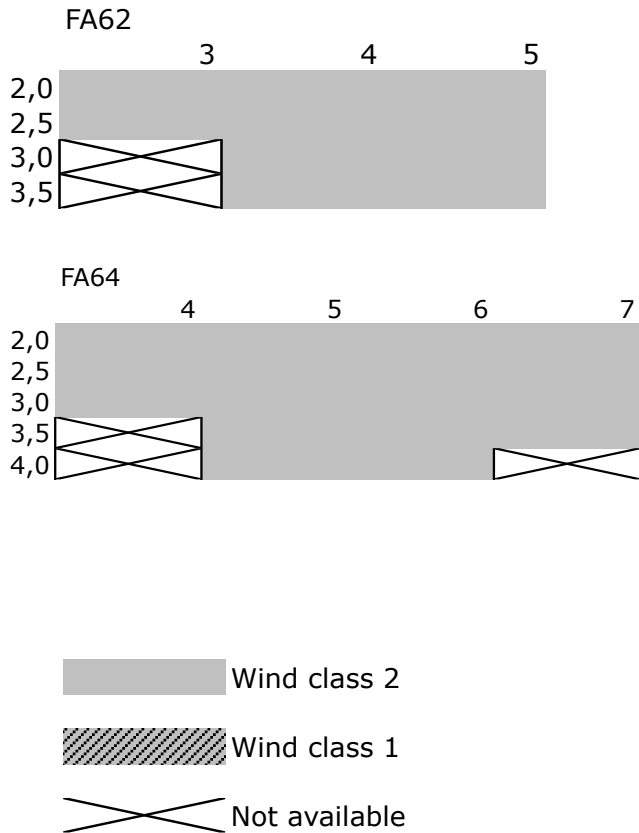
Information EN 13561

Overview Wind Classes

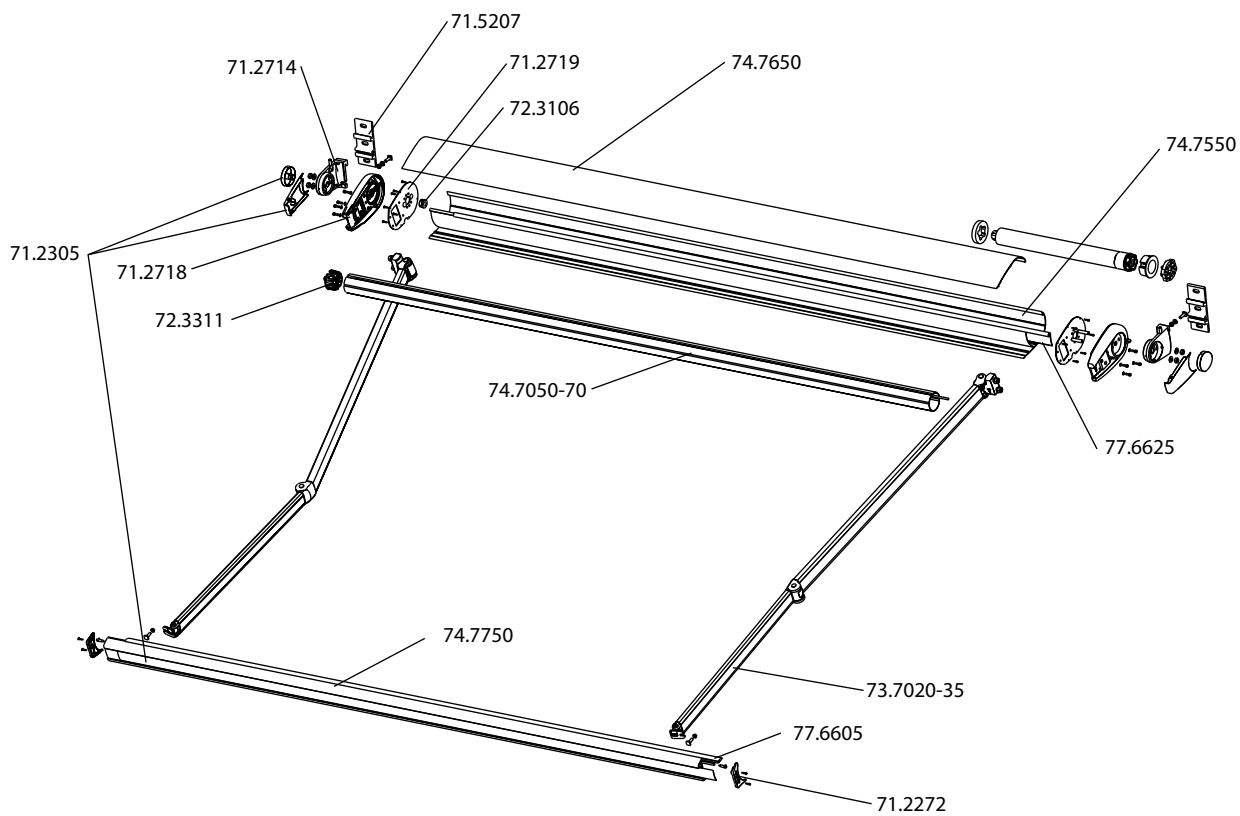
Class	Wind Strength (Beaufort)	Wind speed (km/h)	Wind speed (m/s)	Pressure (N/m ²)
0	1-3	≤ 19	≈5,3	< 40
1	4	20-28	≈7,7	40
2	5	29-38	≈10,5	70

To fulfil the according wind class it is very important that the awning is mounted with the right amount of installation brackets and with suitable fasteners. It must be prevented that the fastening is the weakest link.

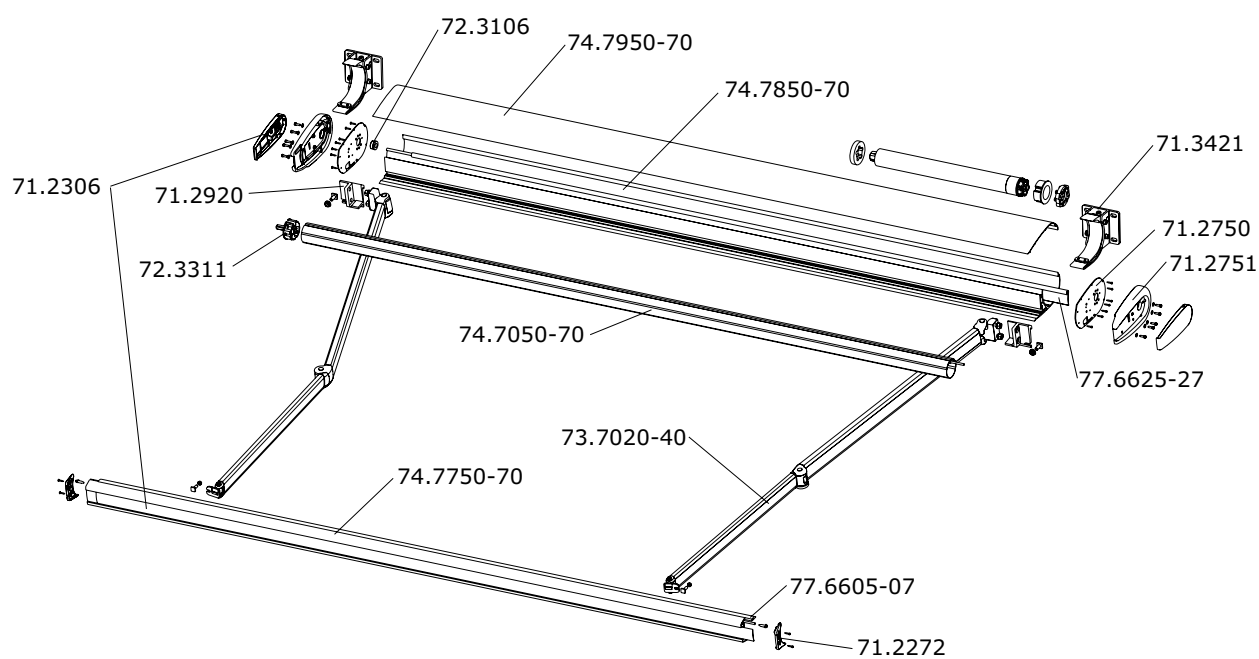
Wind classification according to EN13561


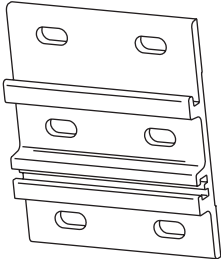
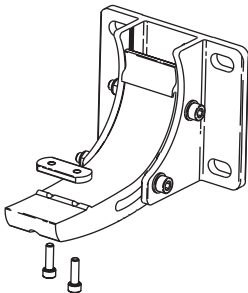
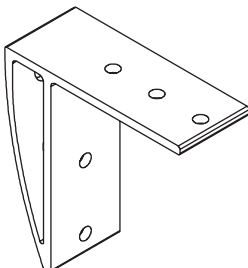


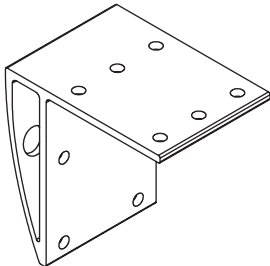
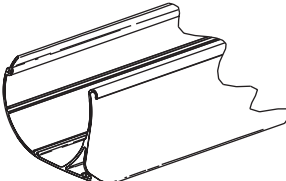
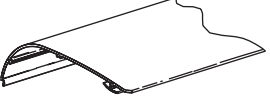
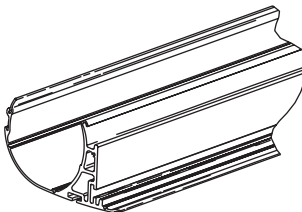
Exploded view FA62

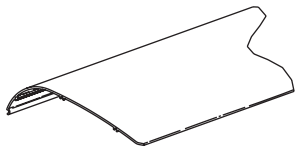
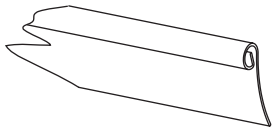


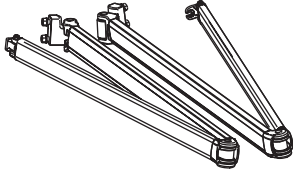
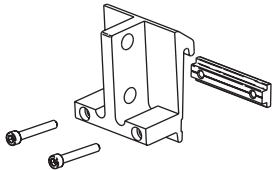
Exploded view FA64

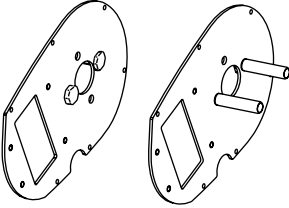
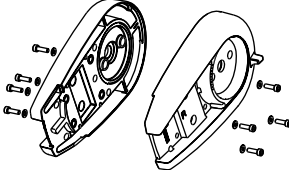
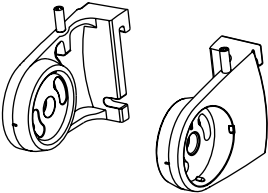
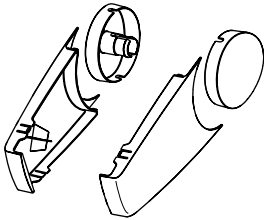


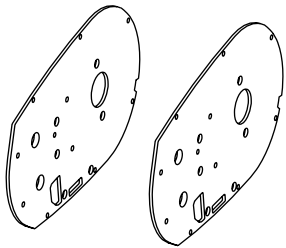
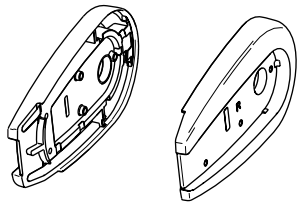
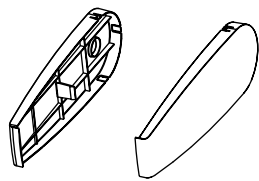
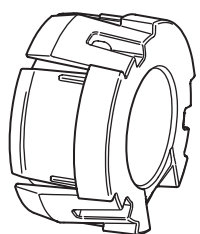
	Article No.	Description	Note	Stand. pack
		Wall bracket combi cassette Aluminium, for end bracket wall 71.2717	FA62	
		Väggfäste kombi kasett Aluminium, för gavelbeslag vägg 71.2717		
		Wandkonsole kombi kassette Aluminium, für kassetthalter wand 71.2717		
	71.5207.0001	Vit White Weiss		6
	71.5207.0182	Silver Silber		6
	71.5207.0914	Svart Black Schwartz		6
		Wall bracket combi cassette - Heavy Aluminium, for end bracket wall 71.2717	FA62	
		Väggfäste kombi kasett - Heavy Aluminium, för gavelbeslag vägg 71.2717		
		Wandkonsole kombi kassette - Heavy Aluminium, für kassetthalter wand 71.2717		
	71.5209.0001	Vit White Weiss		6
	71.5209.0182	Silver Silber		6
	71.5209.0914	Svart Black Schwartz		6
		Installation bracket kit wall Aluminium, complete for cassette profile 74.7850-70	FA64	
		Monteringskonsol Kit vägg Aluminium, komplett för kassetprofil 74.7850-70		
		Installation konsole kit wand Aluminium, komplett für kassette profile 74.7850-70		
	71.3421.0001	Vit White Weiss		4
	71.3421.0182	Silver Silber		4
	71.3421.0914	Svart Black Schwartz		4
		Installation bracket roof Aluminium, for wall bracket combi cassette 71.5207	FA62	
		Monteringskonsol tak Aluminium, för väggfäste kombi kasett 71.5207		
		Deckenkonsole Aluminium, für wandkonsole kobi kassette 71.5207		
		* 66.1026, 66.1106		
	71.3422.0001	Vit White Weiss		4
	71.3422.0182	Silver Silber		4
	71.3422.0914	Svart Black Schwartz		4

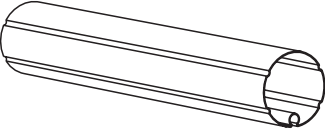
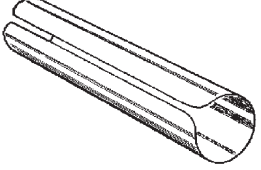
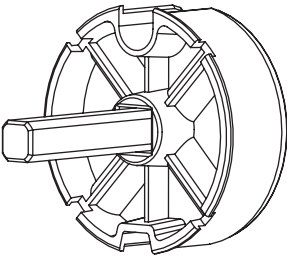
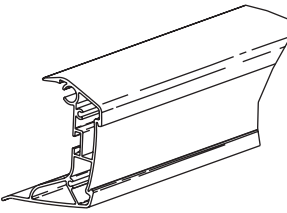
	Article No.	Description	Note	Stand. pack
		Installation bracket roof Aluminium, for installation bracket kit wall 71.3421 Monteringskonsol tak Aluminium, för monteringskonsol kit vägg 71.3421 Deckenkonsole Aluminium, für installation konsole kit wand 71.3421	FA64	
	71.3423.0001	Vit White Weiss		4
	71.3423.0182	Silver Silber		4
	71.3423.0914	Svart Black Schwartz		4
		Cassette profile Lower Aluminium Kassettprofil Nedre Aluminium Kassettprofile nieder Aluminium	FA62	
	74.7550.0001	(16'5") Vit White Weiss	2 x 5 m	10 m
	74.7550.0182	(16'5") Silver Silber	2 x 5 m	10 m
	74.7550.0914	(16'5") Svart Black Schwartz	2 x 5 m	10 m
		Cassette profile Upper Aluminium Kassettprofil Övre Aluminium Kassettprofile Ober Aluminium	FA62	
	74.7650.0001	(16'5") Vit White Weiss	2 x 5 m	10 m
	74.7650.0182	(16'5") Silver Silber	2 x 5 m	10 m
	74.7650.0914	(16'5") Svart Black Schwartz	2 x 5 m	10 m
		Cassette profile Lower Aluminium Kassettprofil Nedre Aluminium Kassettprofile nieder Aluminium	FA64	
	74.7850.0001	(16'5") Vit White Weiss	2 x 5 m	10 m
	74.7850.0182	(16'5") Silver Silber	2 x 5 m	10 m
	74.7850.0914	(16'5") Svart Black Schwartz	2 x 5 m	10 m
	74.7870.0001	(22'11") Vit White Weiss	2 x 7 m	14 m
	74.7870.0182	(22'11") Silver Silber	2 x 7 m	14 m
	74.7870.0914	(22'11") Svart Black Schwartz	2 x 7 m	14 m

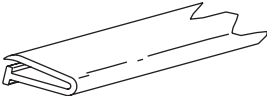
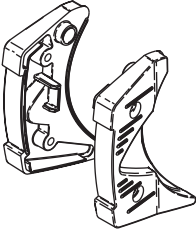
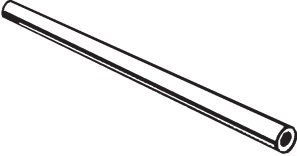
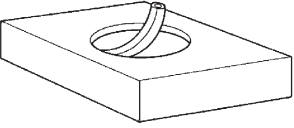
	Article No.	Description	Note	Stand. pack
		Cassette profile Upper Aluminium Kassettprofil Övre Aluminium Kassettprofile Ober Aluminium	FA64	
	74.7950.0001	(16'5") Vit White Weiss Blanc	2 x 5 m	10 m
	74.7950.0182	(16'5") Silver Silber	2 x 5 m	10 m
	74.7950.0914	(16'5") Svart Black Schwartz	2 x 5 m	10 m
	74.7970.0001	(22'11") Vit White Weiss Blan	2 x 7 m	14 m
	74.7970.0182	(22'11") Silver Silber	2 x 7 m	14 m
	74.7970.0914	(22'11") Svart Black Schwartz	2 x 7 m	14 m
		Fabric sliding profile Plastic, for cassette profile 74.7550 and 74.7850-70 Dukglidprofil Plast, kassettprofil 74.7550 and 74.7850-70 Stoff gleiten profile Kunststoff, für Kassettprofile 74.7550 and 74.7850-70		
	77.6625.0000	(16'5")	6 x 5m	30 m
	77.6627.0000	(22'11")	6 x 7m	42 m

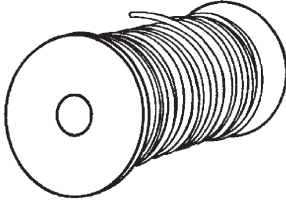
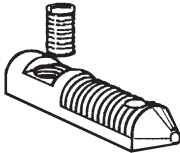

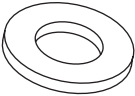
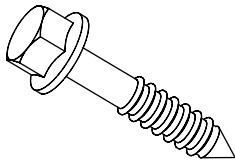
	Article No.	Description	Note	Stand. pack
		<p>Folding arm Complete, with Dyneema®-tape connection over elbow.</p> <p>Vikarm Komplett, med Dyneema®-band över knäled.</p> <p>Gelenkarm Komplett, mit Dyneema®-band verbindung über Gelenk.</p>		
	73.7020.0001	(6'6") Vit White Weiss	2.0 m	1 pair
	73.7020.0182	(6'6") Silver Silber	2.0 m	1 pair
	73.7020.0914	(6'6") Svart Black Schwartz	2.0 m	1 pair
	73.7025.0001	(8'2") Vit White Weiss	2.5 m	1 pair
	73.7025.0182	(8'2") Silver Silber	2.5 m	1 pair
	73.7025.0914	(8'2") Svart Black Schwartz	2.5 m	1 pair
	73.7030.0001	(9'10") Vit White Weiss	3.0 m	1 pair
	73.7030.0182	(9'10") Silver Silber	3.0 m	1 pair
	73.7030.0914	(9'10") Svart Black Schwartz	3.0 m	1 pair
	73.7035.0001	(11'6") Vit White Weiss	3.5 m	1 pair
	73.7035.0182	(11'6") Silver Silber	3.5 m	1 pair
	73.7035.0914	(11'6") Svart Black Schwartz	3.5 m	1 pair
	73.7040.0001	(13'1") Vit White Weiss	(for FA64) 4.0 m	1 pair
	73.7040.0182	(13'1") Silver Silber	(for FA64) 4.0 m	1 pair
	73.7040.0914	(13'1") Svart Black Schwartz	(for FA64) 4.0 m	1 pair
			<p>Arm bracket Aluminium, for cassette profile 74.7850-70</p> <p>Armkonsol Aluminium, för kassetprofil 74.7850-70</p> <p>Armkonsole Aluminium, für Kassetprofile 74.7850-70</p> <p><i>* incl. screws</i></p>	FA64
71.2920.0001		Vit White Weiss		4
71.2920.0182		Silver Silber		4
71.2920.0914		Svart Black Schwartz		4






	Article No.	Description	Note	Stand. pack
	71.2719.0000	Gable inner Steel, for end bracket wall 71.2718 Gavel inre Stål, för gavelbeslag 71.2718 Giebel innen Stahl, für Kassetthalter 71.2718 <i>* 66.1066, 66.1150, 66.1106</i>	FA62	6 pairs
		End bracket combi cassette Aluminium, for gable inner 71.2719 Gavelbeslag kombi kassett Aluminium, för gavel inre 71.2719 Kassetthalter combi kassett Aluminium, für giebel innen 71.2719 <i>* incl. screws</i>	FA62	
	71.2718.0001	Vit White Weiss		2 pairs
	71.2718.0182	Silver Silber		2 pairs
	71.2718.0914	Svart Black Schwartz		2 pairs
	71.2714.0001	Vit White Weiss	FA62	2 pairs
	71.2714.0182	Silver Silber		2 pairs
	71.2714.0914	Svart Black Schwartz		2 pairs
	71.2305.0001	Vit White Weiss	FA62	1
	71.2305.0049	Svart Black		1
	71.2305.0182	Silver Silber		1
	71.2305.1901	Grafit Graphite		1

	Article No.	Description	Note	Stand. pack
	71.2750.0000	Gable inner Steel, for gable outer 71.2751 Gavel inre Stål, för gavel yttre 71.2751 Giebel innen Stahl, für giebel außer 71.2751 * 66.1066	FA64	4
			Gable outer Aluminium, for gable inner 71.2750 Gavel yttre Aluminium, för gavel inre 71.2750 Giebel außer Aluminium, für giebel innen 71.2750 Vit White Weiss 71.2751.0001 Silver Silber 71.2751.0182 Svart Black Schwartz 71.2751.0914	FA64
	71.2306.0001 71.2306.0049 71.2306.0182 71.2306.1901	End cap ASA Ändskydd ASA Endkappen ASA	FA64	1 1 1 1
			Bushing Sq 12.7 mm (1/2") Self lubricating polyamide, for end bracket 71.2705/06/09/15, 71.2902/10/11 and 77.3010/36 Lagerbussning Självsmörjande polyamid, för gavelbeslag 71.2705/06/09/15, 71.2902/10/11 och 77.3010/36 Lagerbuchse Selbstschmierend Polyamid, für Tuchwellenhalter 71.2705/06/09/15, 71.2902/10/11 och 77.3010/36 15/27mm 72.3106.0000	

	Article No.	Description	Note	Stand. pack
		Roller tube Steel, special zinc plated Valsrör Stål, specialförzinkat Tuchwelle Stahl, spezialverzinkt	ø 78x1.0 mm	
	74.7050.0000 74.7070.0000	(16'5") (22'11")	1 / 28 x5 m 1 / 28 x7 m	5 / 140 m 7 / 196 m
		Joining piece Steel, zinc plated, for roller tube 74.7050 - 70 Skarvprofil Stål, förzinkat, för valsrör 74.7050 - 70 Kupplung Stahl, verzinkt, für Tuchwelle 74.7050 - 70	ø 76x1.0 mm	
	71.4302.0000	L 0.5 m (1'7")		1
		Drive bushing Zinc, for roller tube 74.7050 - 70 Drivbussning Zink, för valsrör 74.7050 - 70 Antriebszapfen Zink, für Tuchwelle 74.7050 - 70	ø 78 mm	
	72.3311.0000		Shaft 15 mm	10
		Front tube Aluminium Frontprofil Aluminium Fallstange Aluminium		
	74.7750.0001	(16'5") Vit White Weiss	2 x 5 m	10 m
	74.7750.0182	(16'5") Silver Silber	2 x 5 m	10 m
	74.7750.0914	(16'5") Svart Black Schwartz	2 x 5 m	10 m
	74.7770.0001	(22'11") Vit White Weiss	2 x 7 m	14 m
	74.7770.0182 74.7770.0914	(22'11") Silver Silber (22'11") Svart Black Schwartz	2 x 7 m 2 x 7 m	14 m 14 m

	Article No.	Description	Note	Stand. pack
		Guiding profile upper Plastic, for front tube 74.7750-70 Styrprofil Övre Plast, för frontprofil 74.7750-70 Führungs profile ober Kunststoff, für Fallstange74.7750-70		
	77.6605.0000 77.6607.0000	(16'5") (22'11")	6 x 5m 6 x 7m	30 m 42 m
		End cover Polyethylene, for front tube 74.7750-70 Ändskydd Polyeten, för frontprofil 74.7750-70 Endkappe Polyäthylen, für Fallstange 74.7750-70 * 66.1066		
	71.2272.0001 71.2272.0049 71.2272.0182	Vit White Weiss Blanc Svart Black Silver Silber Argent		20 pairs 20 pairs 20 pairs
		Locking profile PVC, hard, for locking of fabric Låsprofil PVC, hård, för låsning av duk Keder PVC, hart, für Tuchbefestigung	ø 6 mm	
	71.5601.0000	(19'8")	24 / 240 x6 m	1440 m
		Locking profile Polyethylene, medium, for locking of fabric Låsprofil PVC, halvhård, för låsning av duk Keder PVC, halbhart, für Tuchbefestigung	ø 6 mm	
	77.6600.0000	(1640')		500 m

	Article No.	Description	Note	Stand. pack
	77.6601.0000	<p>Locking profile Polyethylene, soft, for locking of fabric</p> <p>Låsprofil PVC, mjuk, för låsning av duk</p> <p>Keder PVC, weich, für Tuchbefestigung</p>	ø 6 mm	450 m
	71.5613.0000	<p>Fabric lock Zinc, with screw</p> <p>Duklås Zink, med skruv</p> <p>Tuchspanner Zink, mit Schraube</p>	ø 8 mm	100
	77.9900.0000 77.9901.0000	<p>Plastic hose Polyethylene, for packaging of components</p> <p>Plastslang Polyeten, för emballering av komponenter</p> <p>Kunststoffschlauch Polyäthylenen, zum verpacken der Komponenten</p>		500 m 500 m
	66.1100.0000 66.1106.0000	<p>Washer Stainless steel</p> <p>Bricka Rostfritt stål</p> <p>Unterlegscheibe Edelstahl rostfrei</p>	6.7x14x1.5 10.5x20x2.0	100 100
	66.1207.0000 66.1209.0000	<p>Screw for installation Steel, Protect 4</p> <p>Monteringskrav Stål, Protect 4</p> <p>Befestigungsschraube Stahl, Protect 4</p>	Spanner 13 mm 10x90 10x120	50 25

	Article No.	Description	Note	Stand. pack
	66.1066.0000	<p>Screw Stainless steel</p> <p>Skruv Rostfritt stål</p> <p>Schraube Edelstahl rostfrei</p>	Torx T20 B8x13	1000
	66.1150.0000	<p>Nut Stainless steel</p> <p>Mutter Rostfritt stål</p> <p>Mutter Edelstahl rostfrei</p>	Spanner 17 mm M10	100
	66.1034.0000 66.1035.0000	<p>T-slot bolt Stainless steel, Dacrolit</p> <p>T-spårskruv Rostfritt stål, Dacrolit</p> <p>T-Schlitzschraube Edelstahl rostfrei, Dacrolit</p>	Spanner 15 mm M8x22 M8x18	100 100
	66.1151.0000	<p>Flange nut Stainless steel, zinc plated</p> <p>Flänsmutter Rostfritt stål, förzinkat</p> <p>Flanchenmutter Edelstahl rostfrei, verzinkt</p>	Spanner 13 mm M8	100
	71.2308.0001 71.2308.0182 71.2308.0914	<p>Paint 20 ml for improvement with paint of profiles and castings</p> <p>Bättringsfärg för bättring av färg på profiler och gjutgods</p> <p>Vit White</p> <p>Silver</p> <p>Svart Black</p>		1 1 1

Cross Reference

Description	Article no.	Articles for assembly	Quantity
End cover	71.2272	66.1066	4
End bracket wall combi cassette	71.2714	66.1034	2
		66.1151	2
Gable inner	71.2719	66.1066	12
		66.1150	4
		66.1106	4
Gable inner	71.2750	66.1066	7
Folding arm	73.7020-40	66.1035	1
		66.1151	1

FA62

Cutting specifications from total awning width

Upper & lower cassette profile	105 mm
Front profile	120 mm
Decor slat (in front)	111 mm
Plastic profile cassette (fabric support)	
Plastic profile front	121 mm
Roller tube 78 mm	145 mm
Fabric	175 mm

Deduction

Motor Somfy LT50

110 mm

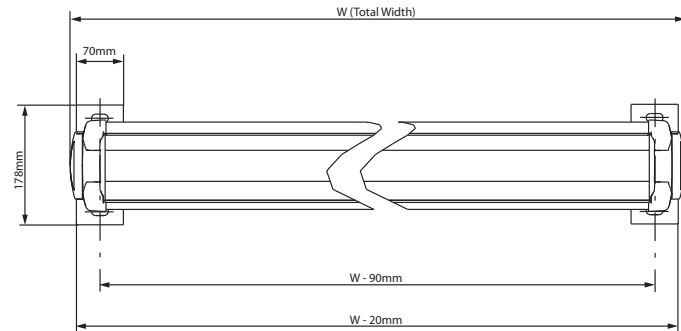
Fabric requirements

Fabric requirements: arm projection + 200mm

Minimum awning width

Arm projection	2 arms
2,0m	2 150 mm
2,5m	2 650 mm
3,0m	3 150 mm
3,5m	3 850 mm

Installation measuring FA62



Fabrication guidelines FA64

Cutting specifications from total awning width

Upper & lower cassette profile	60 mm
Front profile	75 mm
Decor slat (in front)	66 mm
Plastic profiles (slide & guide)	65 mm
Plastic profile front	76 mm
Roller tube 78 mm	100 mm
Fabric	130 mm

Deduction

Motor Somfy LT50

Fabric requirements

Fabric requirements: arm projection + 220mm

Minimum awning width

Arm projection	2 arms	3 arms
2,0m	2 250 mm	3 350 mm
2,5m	2 750 mm	4 100 mm
3,0m	3 250 mm	4 850 mm
3,5m	3 950 mm	5 900 mm
4,0m	4 450 mm	6 650 mm

FA62 – weight finished cassette (kg)

Projection:	Width:								
	3,0m	3,25m	3,5m	3,75m	4,0m	4,25m	4,5m	4,75m	5,0m
2,0m	44,0	46,5	49,0	51,0	53,5	56,0	58,5	61,0	63,5
2,5m	46,0	48,5	51,0	53,5	56,0	58,5	61,0	63,5	66,0
3,0m	-	51,0	53,5	56,0	58,5	61,5	64,0	66,5	69,0
3,5m	-	-	-	-	61,0	63,5	66,5	69,0	71,5

FA64 – weight finished cassette, excluding wall installation kits (kg)

Projection:	Width:																
	3,0m	3,25m	3,5m	3,75m	4,0m	4,25m	4,5m	4,75m	5,0m	5,25m	5,5m	5,75m	6,0m	6,25m	6,5m	6,75m	7,0m
2,0m	51,0	54,0	57,0	60,0	63,5	66,5	69,5	72,5	75,5	78,5	81,5	84,5	88,0	-	-	-	-
2,5m	53,0	56,5	59,5	62,5	65,5	68,5	72,0	75,0	78,0	81,0	84,0	87,5	90,5	-	-	-	-
3,0m	-	59,0	62,0	65,0	68,5	71,5	74,5	77,5	81,0	84,0	87,0	90,5	93,5	-	-	-	-
3,5m	-	-	-	-	70,5	74,0	77,0	80,0	83,5	86,5	90,0	93,0	96,0	-	-	-	-
4,0m	-	-	-	-	-	-	79,5	82,5	86,0	89,0	92,5	95,5	99,0	-	-	-	-

Projection:	Width:																
	3,0m	3,25m	3,5m	3,75m	4,0m	4,25m	4,5m	4,75m	5,0m	5,25m	5,5m	5,75m	6,0m	6,25m	6,5m	6,75m	7,0m
2,0m	-	-	61,5	64,5	68,0	71,0	74,0	77,0	80,0	83,0	86,0	89,0	92,5	95,5	98,5	101,5	104,5
2,5m	-	-	-	-	-	74,0	77,5	80,5	83,5	86,5	89,5	93,0	96,0	99,0	102,0	105,0	108,5
3,0m	-	-	-	-	-	-	-	-	87,5	90,5	93,5	97,0	100,0	103,0	106,0	109,0	112,5
3,5m	-	-	-	-	-	-	-	-	-	-	-	-	103,5	106,5	110,0	113,0	116,0

Projection:	Width:																
	3,0m	3,25m	3,5m	3,75m	4,0m	4,25m	4,5m	4,75m	5,0m	5,25m	5,5m	5,75m	6,0m	6,25m	6,5m	6,75m	7,0m
2,0m	-	-	-	-	-	-	78,5	81,5	84,5	87,5	90,5	94,0	97,0	100,0	103,0	106,0	109,0
2,5m	-	-	-	-	-	-	-	-	-	-	95,0	98,0	101,5	104,5	107,5	110,5	113,5
3,0m	-	-	-	-	-	-	-	-	-	-	-	-	-	-	112,5	116,0	119,0

Motor torque:

2 arms: 35 Nm

3 arms: 45 Nm

4 arms: 55 Nm

Bill of material: FA62 with motor operation

	Colour [XXXX = Colour code]	3.0 m	Qty 4.0 m	5.0 m	Unit	Pack [Unit]
Folding arms						
Folding arm 2.0 m	73.7020.XXXX	1	1	1	Pair	1
Folding arm 2.5 m	73.7025.XXXX	1	1	1	Pair	1
Folding arm 3.0 m	73.7030.XXXX	1	1	1	Pair	1
Folding arm 3.5 m	73.7035.XXXX	1	1	1	Pair	1
T-slotted bolt	66.1035.0000	2	2	2	PCS	100
Flange nut	66.1151.0000	2	2	2	PCS	100
Profiles						
Cassette Lower	74.7550.XXXX	3,0	4,0	5,0	m	2 profiles
Cassette Upper	74.7650.XXXX	3,0	4,0	5,0	m	2 profiles
Roller tube 78 mm	74.70x0.0000	3,0	4,0	5,0	m	1/39 profiles
Frontprofile Cassette	74.77x0.XXXX	3,0	4,0	5,0	m	2 profiles
Locking profile	71.5601.0000	6,0	8,0	10,0	m	144 / 1440
Fabric sliding profile	77.662x.0000	3,0	4,0	5,0	m	6 profiles
Guiding profile upper	77.660x.0000	3,0	4,0	5,0	m	6 profiles
Components						
Wall bracket Combi Cassette	71.5207/9.XXXX	2	2	2	PCS	6
Screw	66.1209.0000	6/12	6/12	6/12	PCS	25
T-slotted bolt	66.1034.0000	2	2	2	PCS	100
Flange nut	66.1151.0000	2	2	2	PCS	100
End bracket Wall Combi Cassette	71.2714.XXXX	1	1	1	Pairs	2
Nut	66.1150.0000	4	4	4	PCS	100
Washer	66.1106.0000	4	4	4	PCS	100
Gabel Inner Steel L+R	71.2719.0000	1	1	1	Pairs	2
Screw	66.1066.0000	12	12	12	PCS	100
End bracket Combi Cassette L+R	71.2718.XXXX	1	1	1	Pairs	6
Decor kit	71.2305.XXXX	1	1	1	PCS	1
Bushing	72.3106.0000	1	1	1	PCS	20
Drive bushing 15 mm	72.3311.0000	1	1	1	PCS	10
End Cover Front L+R Combi Cassette	71.2272.0001	1	1	1	Pairs	20
Screw	66.1066.0000	4	4	4	PCS	100
Fabric lock	71.5613.0000	4	4	4	PCS	100

For motor operation use:

- Motor
- Motor bracket
- Motor Crown
- Motor Drive Bushing

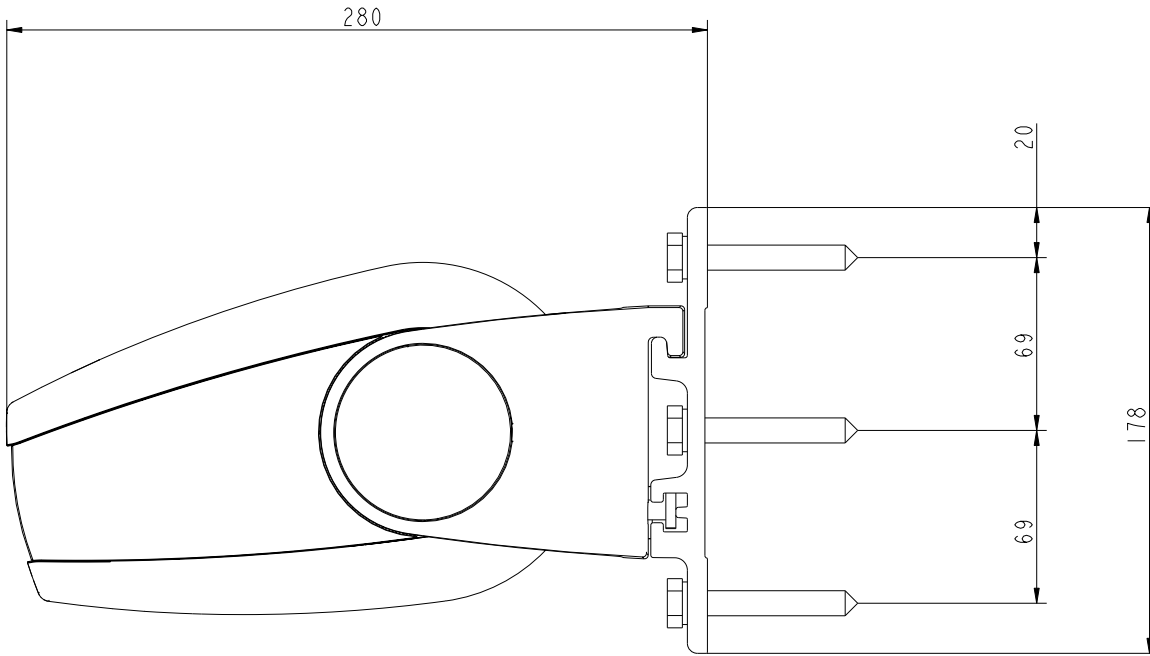
Bill of material: FA64 with motor operation

	Colour [XXXX= Colour code]	Qty					Unit	Pack [Unit]
		3.0 m	4.0 m	5.0 m	6.0 m	7.0 m		
Folding arms								
Folding arm 2.0 m	73.7020.XXXX	1	1	1	1	1,5	Pair	1
Folding arm 2.5 m	73.7025.XXXX	1	1	1	1	1,5	Pair	1
Folding arm 3.0 m	73.7030.XXXX	–	1	1	1	1,5	Pair	1
Folding arm 3.5 m	73.7035.XXXX	–	1	1	1	1,5	Pair	1
Folding arm 4.0 m	73.7040.XXXX	–	–	1	1	–	Pair	1
Arm bracket	71.2920.XXXX	2	2	2	2	1,5	PCS	4
T-slotted bolt	66.1035.0000	2	2	2	2	3	PCS	100
Flange nut	66.1151.0000	2	2	2	2	3	PCS	100
Profiles								
Cassette Lower	74.78x0.XXXX	3,0	4,0	5,0	6,0	7,0	m	2 profiles
Cassette Upper	74.79x0.XXXX	3,0	4,0	5,0	6,0	7,0	m	2 profiles
Roller tube 78 mm	74.70x0.0000	3,0	4,0	5,0	6,0	7,0	m	1/39 profiles
Frontprofile Cassette	74.77x0.XXXX	3,0	4,0	5,0	6,0	7,0	m	2 profiles
Locking profile	71.5601.0000	6,0	8,0	10,0	12,0	14,0	m	144 / 1440
Fabric sliding profile	77.662x.0000	3,0	4,0	5,0	6,0	7,0	m	6 profiles
Guiding profile upper	77.660x.0000	3,0	4,0	5,0	6,0	7,0	m	6 profiles
Components								
Installation bracket kit	71.3421.XXXX	2	2	3	3	3	PCS	4
Screw	66.1209.0000	8	8	8	8	12	PCS	25
Gabel Inner	71.2750.0000	2	2	2	2	2	PCS	4
Screw	66.1066.0000	14	14	14	14	14	PCS	100
Gable outer	71.2751.XXXX	1	1	1	1	1	Pairs	2
Decor kit	71.2306.XXXX	1	1	1	1	1	Pairs	10
Bushing	72.3106.0000	1	1	1	1	1	PCS	20
Drive bushing 15 mm	72.3311.0000	1	1	1	1	1	PCS	10
End Cover Front L+R Cassette	71.2272. XXXX	1	1	1	1	1	Pairs	20
Screw	66.1066.0000	4	4	4	4	4	PCS	100
Fabric lock	71.5613.0000	4	4	4	4	4	PCS	100

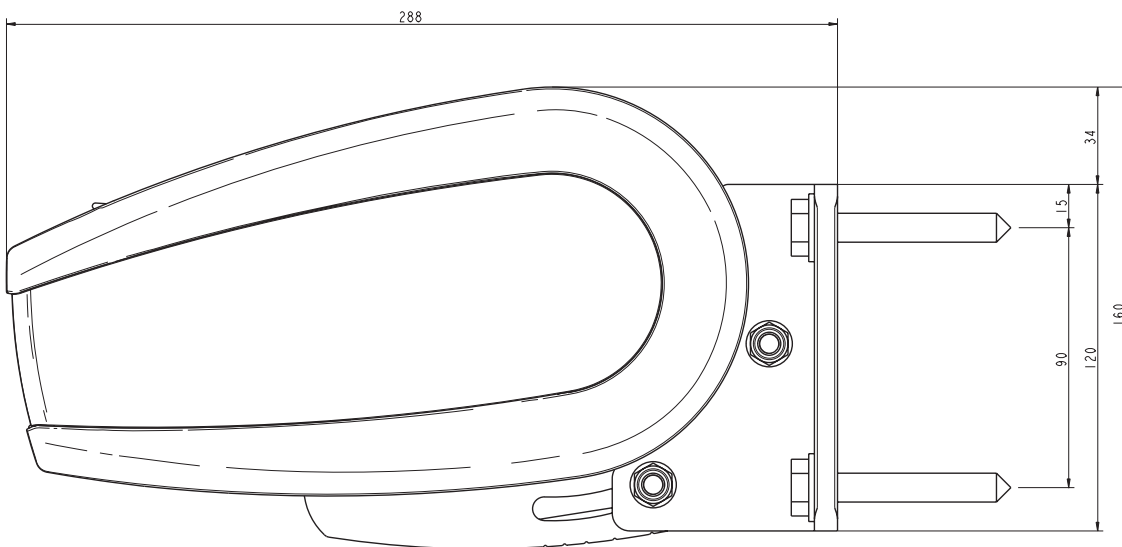
For motor operation use:

- Motor
- Motor bracket
- Motor Crown
- Motor Drive Bushing

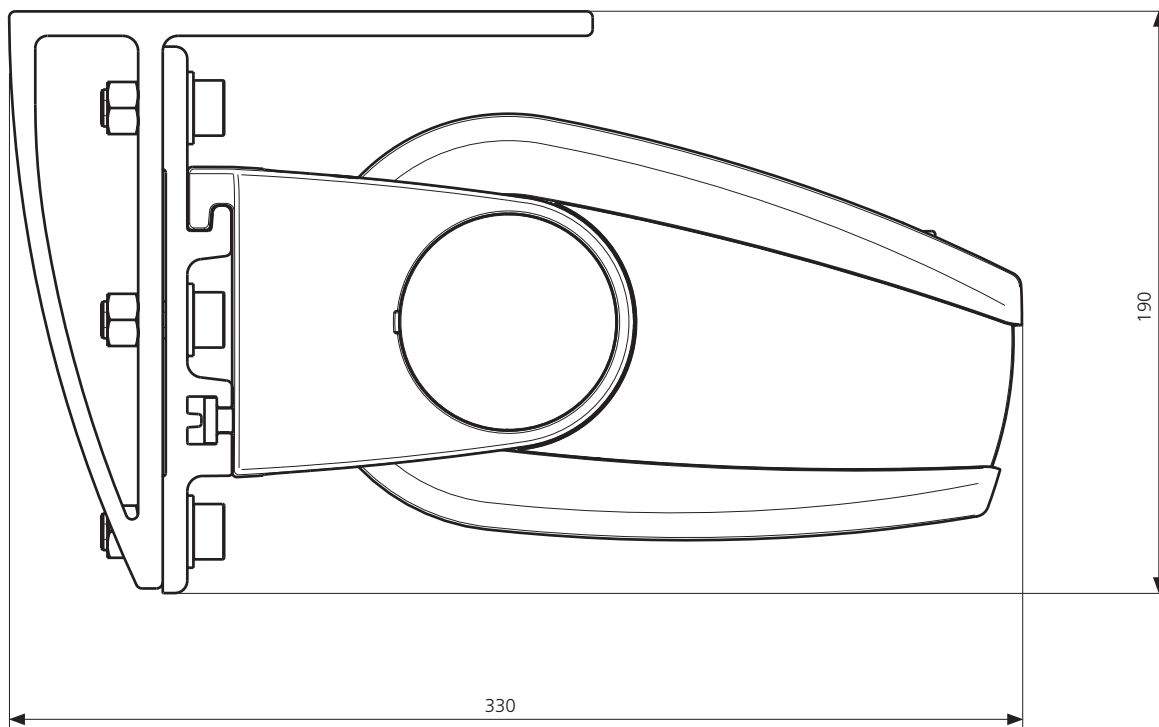
Installation view FA62 Wall Mount



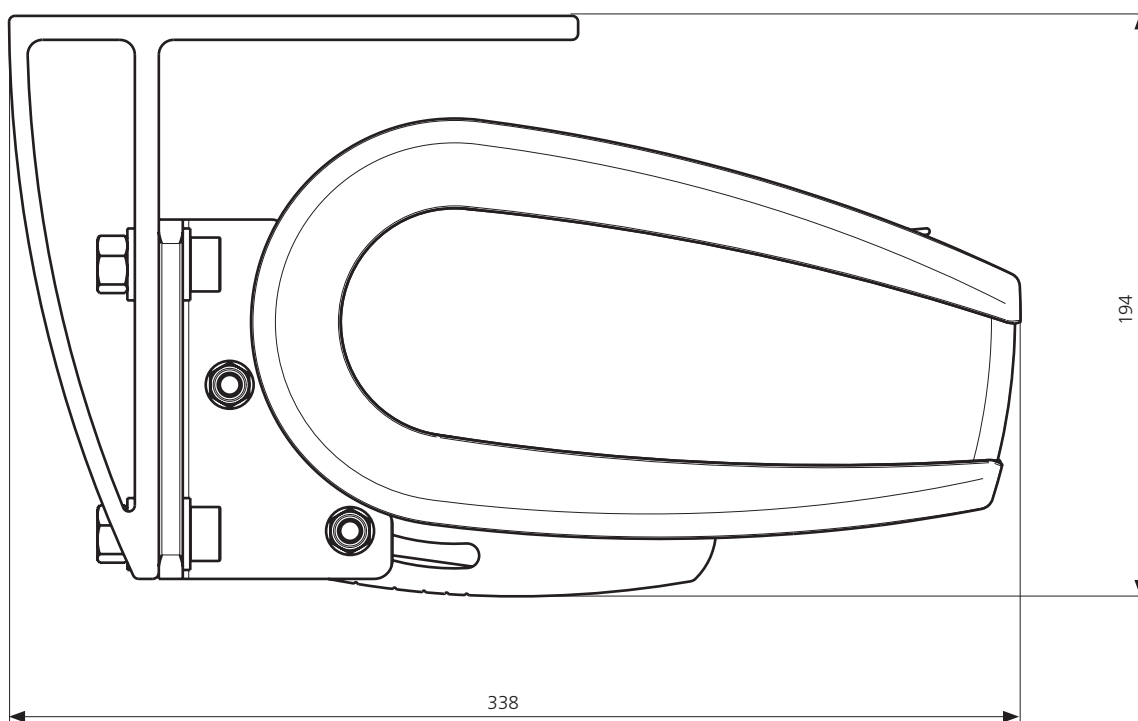
Installation view FA64 Wall Mount



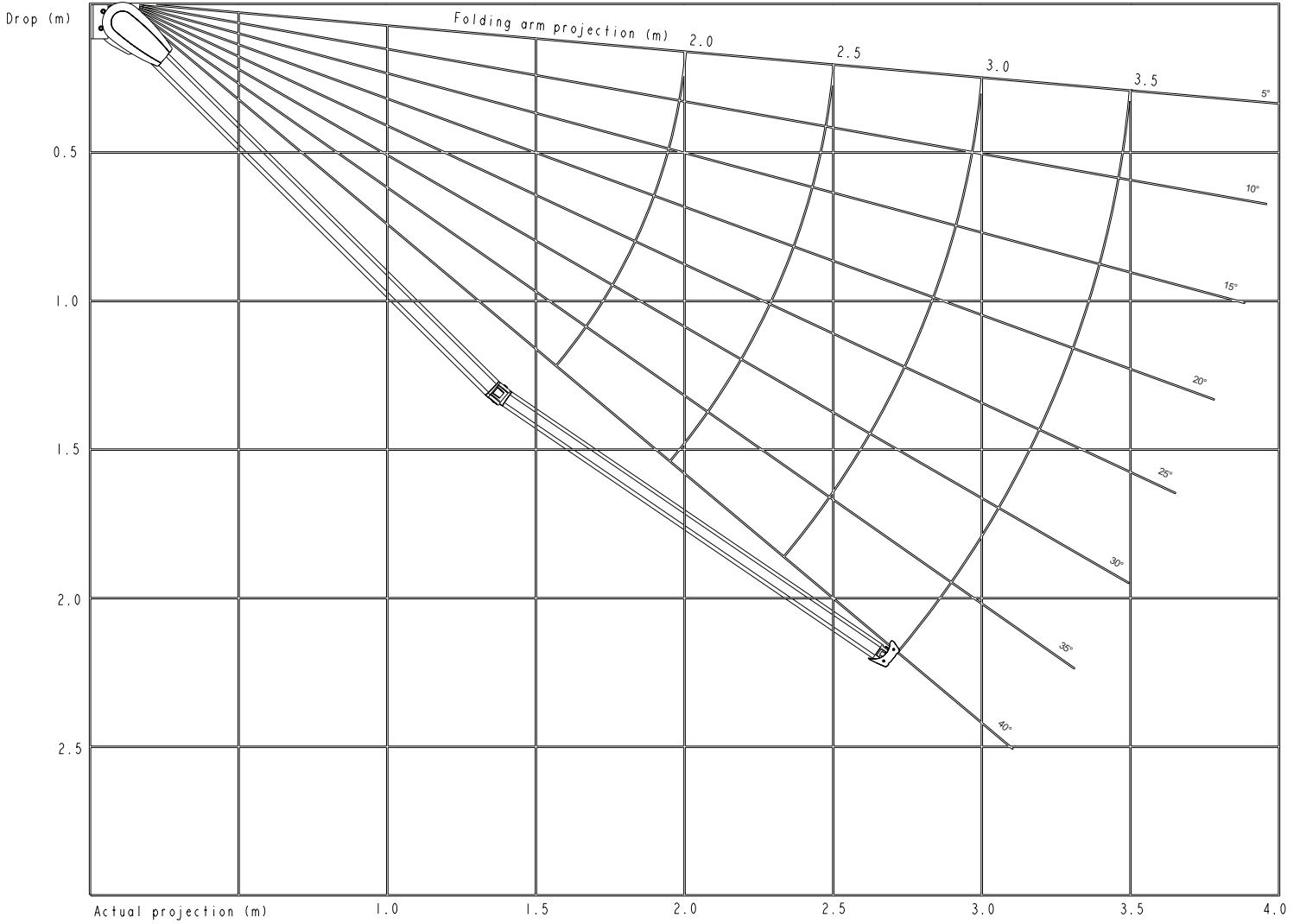
Installation view FA62 Roof Mount



Installation view FA64 Roof Mount



Projection and pitch diagram FA62-64



HUNTER DOUGLAS SCANDINAVIA

PO Box 541
SE-441 15 Alingsås
Sweden
Tel: +46-322 775 00
Fax: +46-322 775 99
E-mail: order@hunterdouglas.se

HunterDouglas 

www.hunterdouglas.se